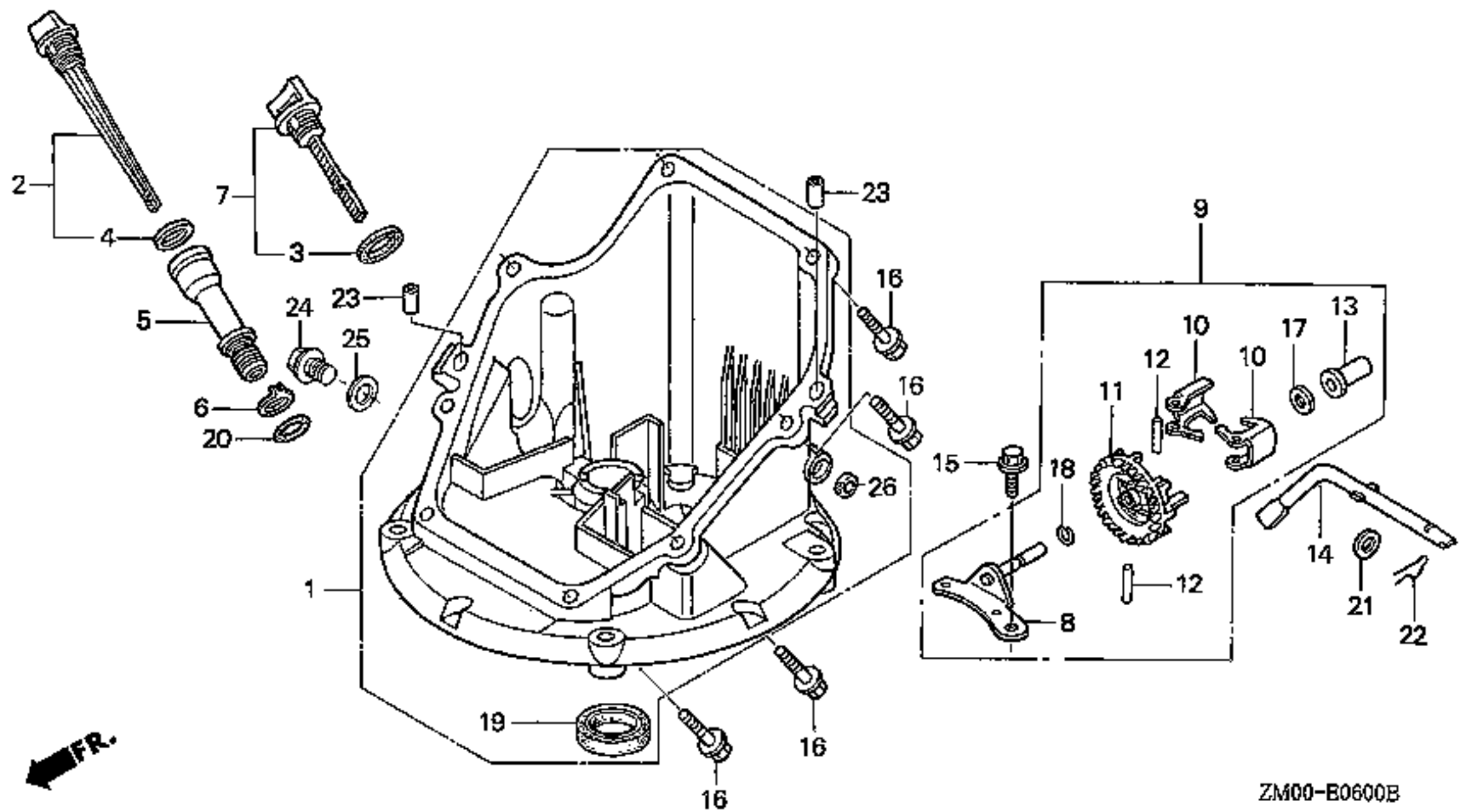
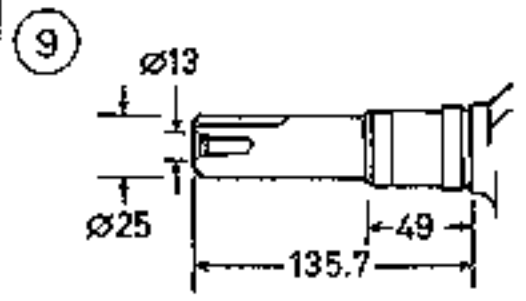
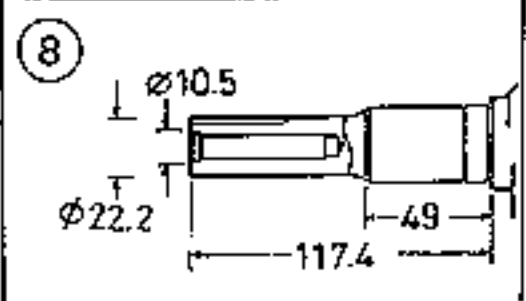
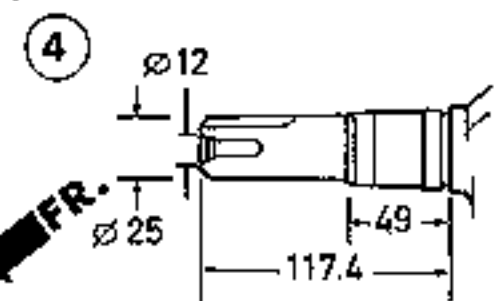
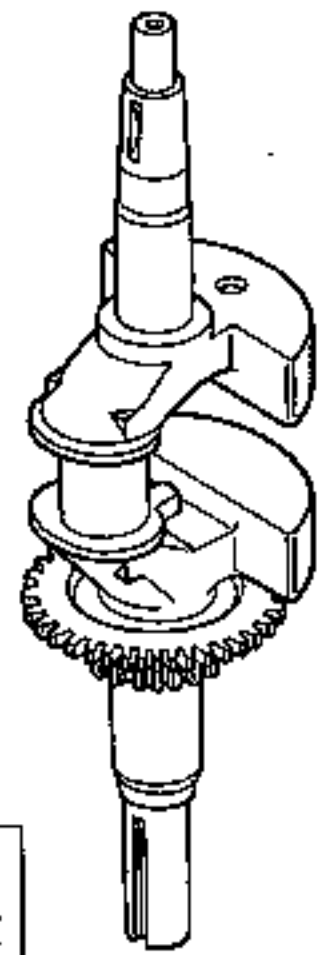
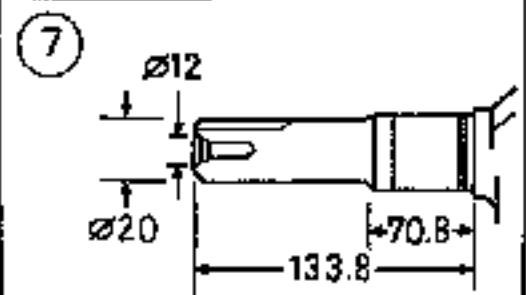
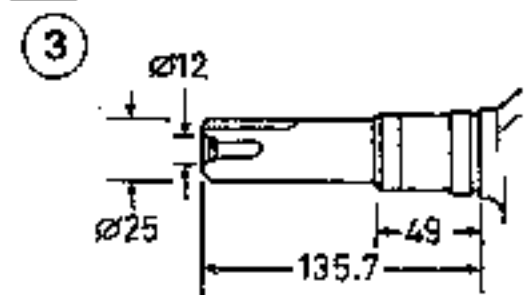
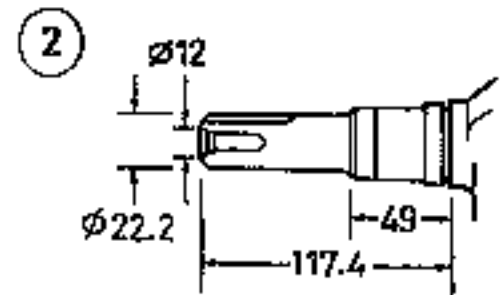
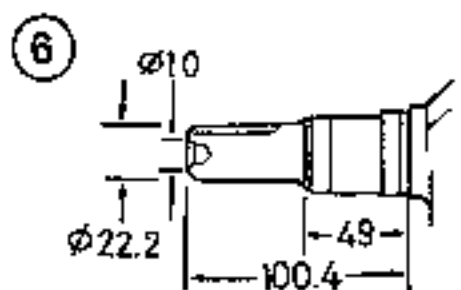
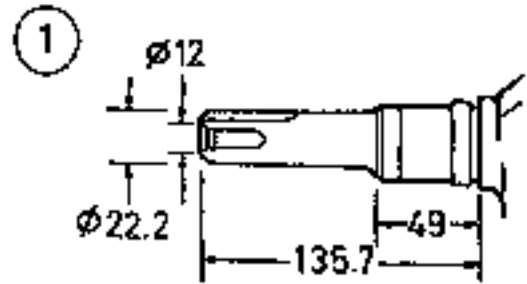


E-15

ZM00-E0300C

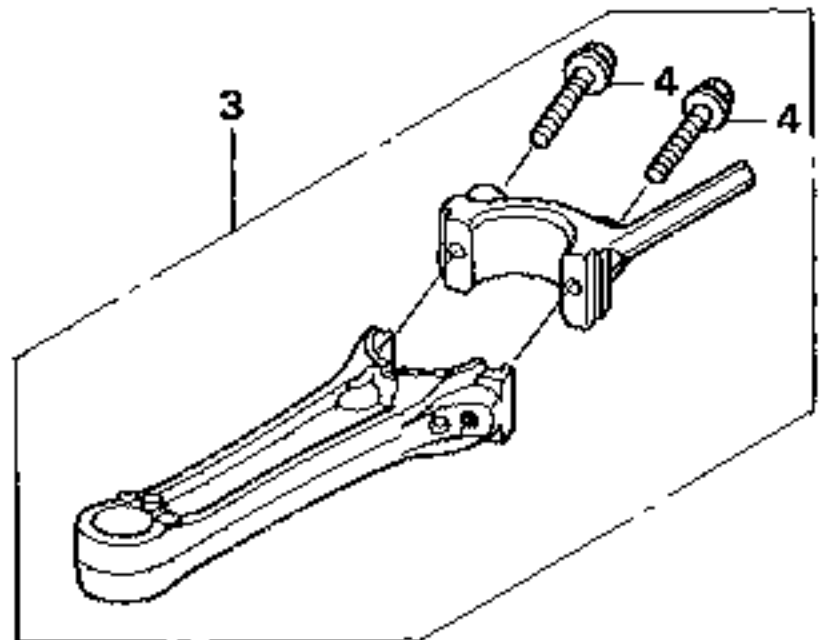
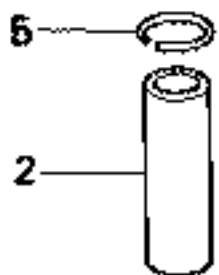
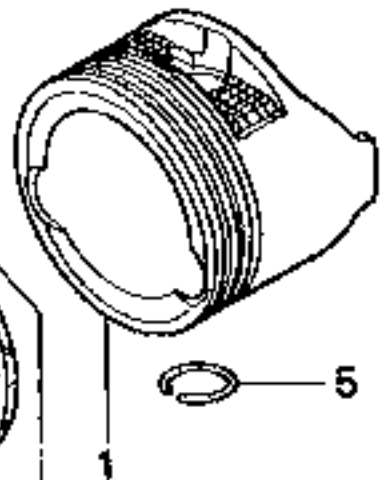
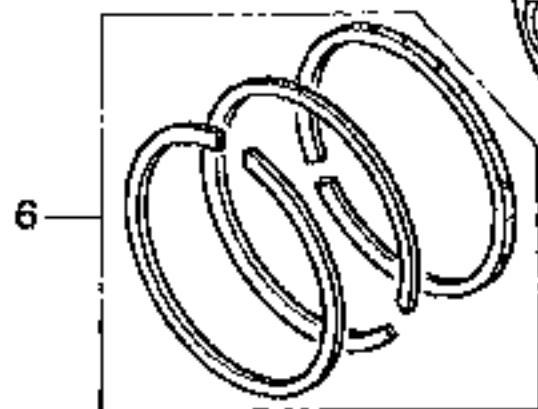
FR.



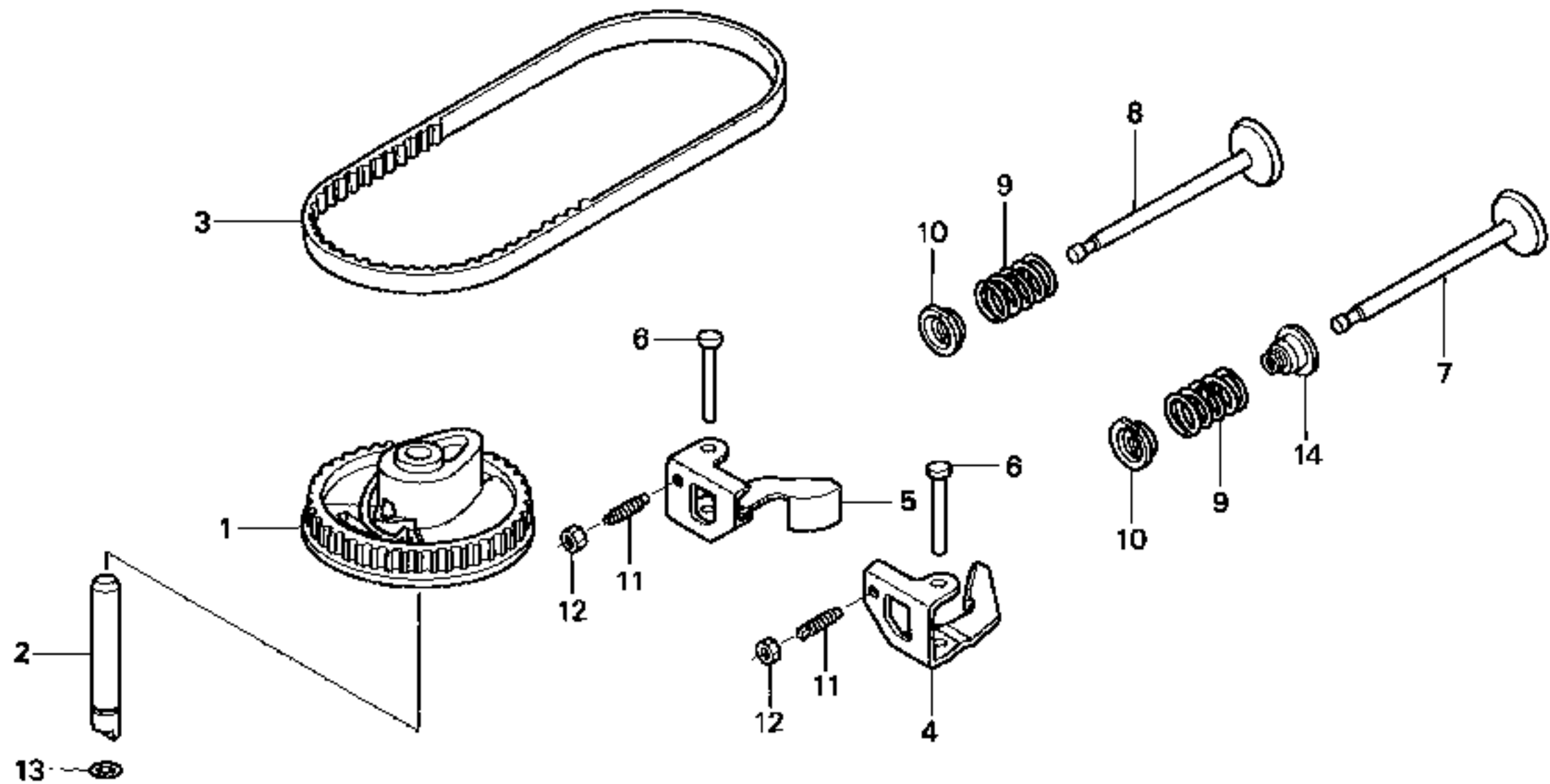


ZM00 - E0700D

←FR.



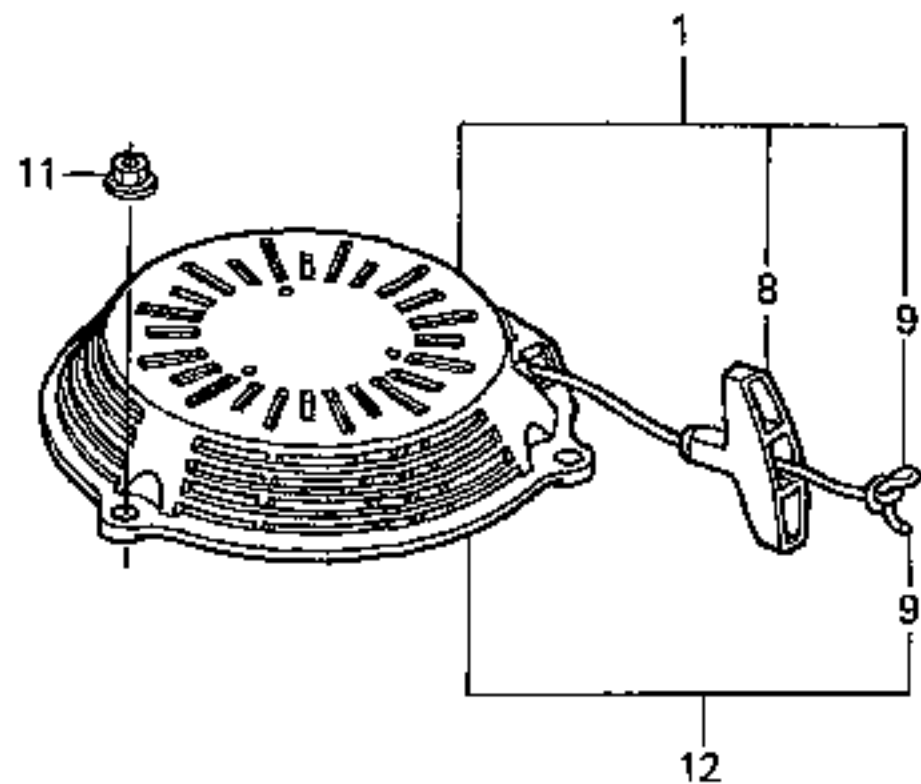
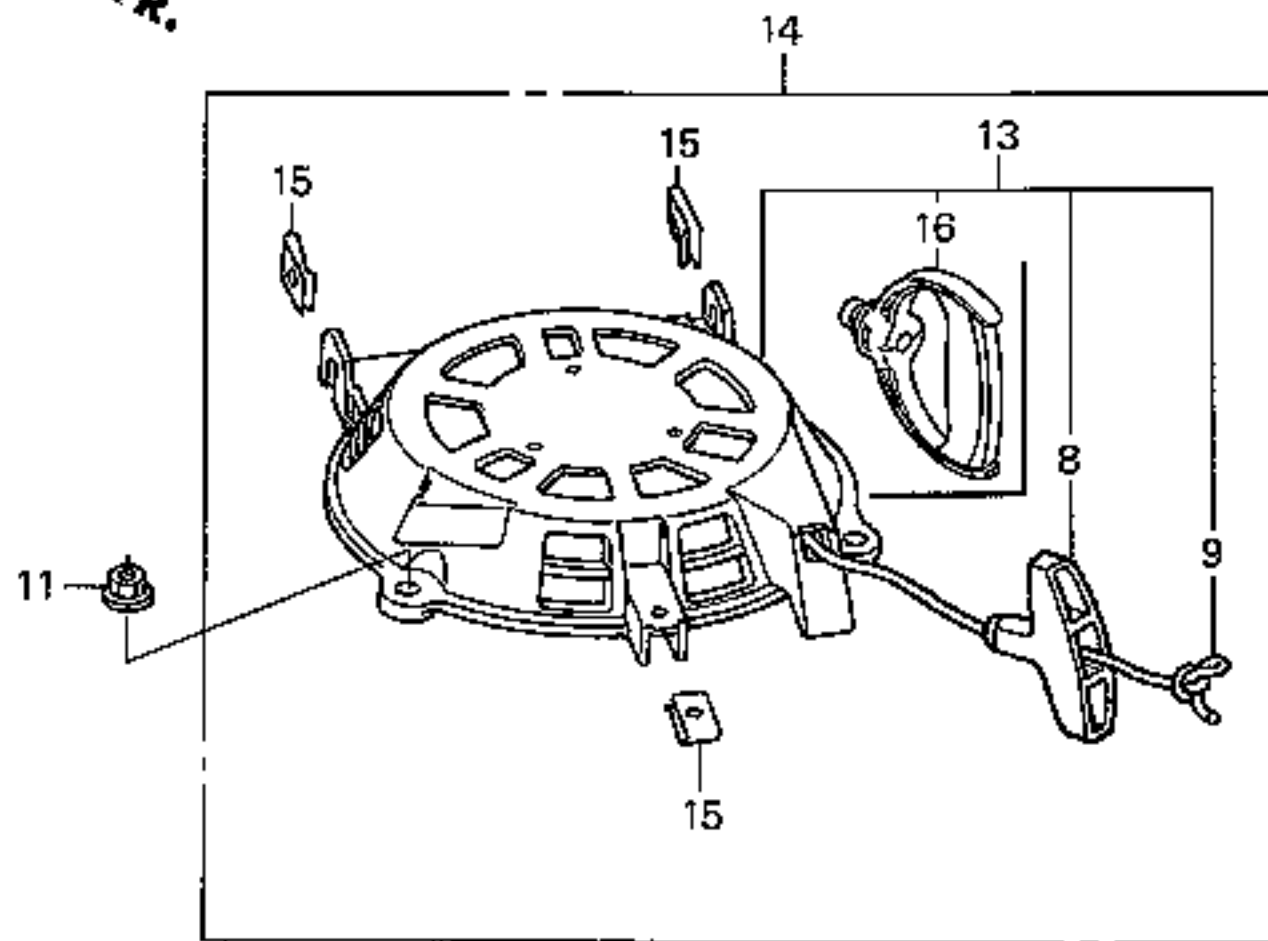
ZMOD-E0800A



FR.

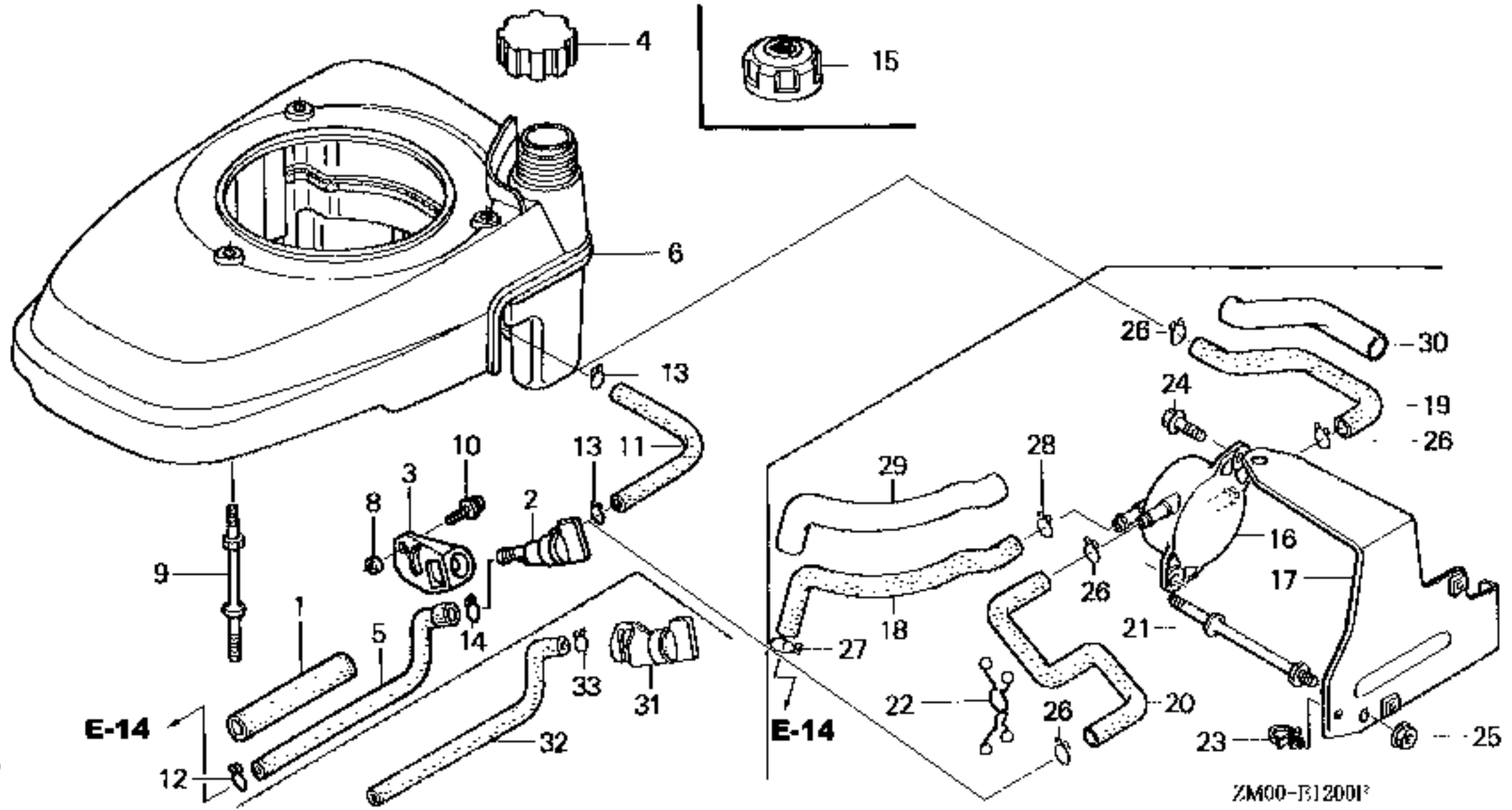
ZM00-E1000A

FR.



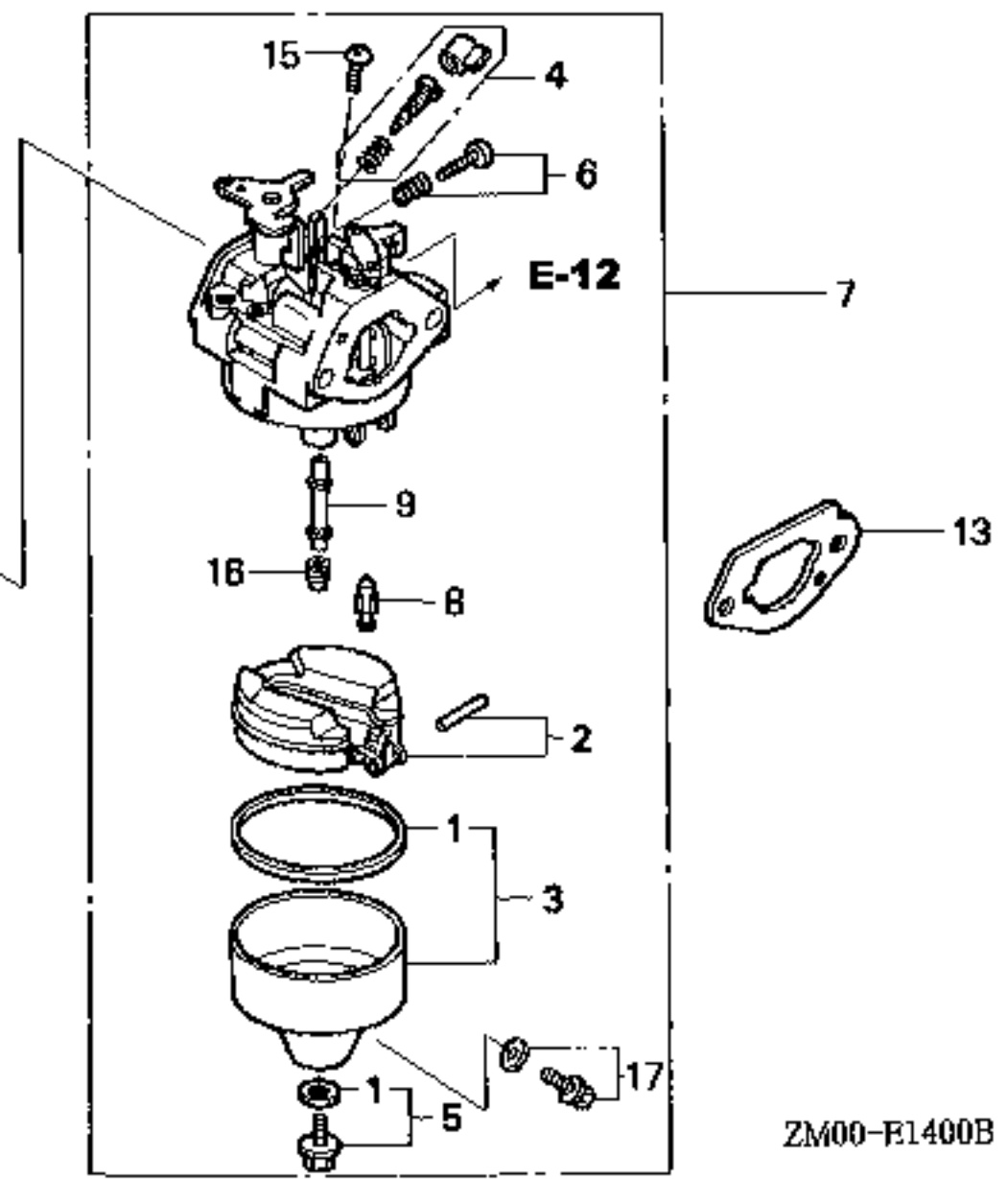
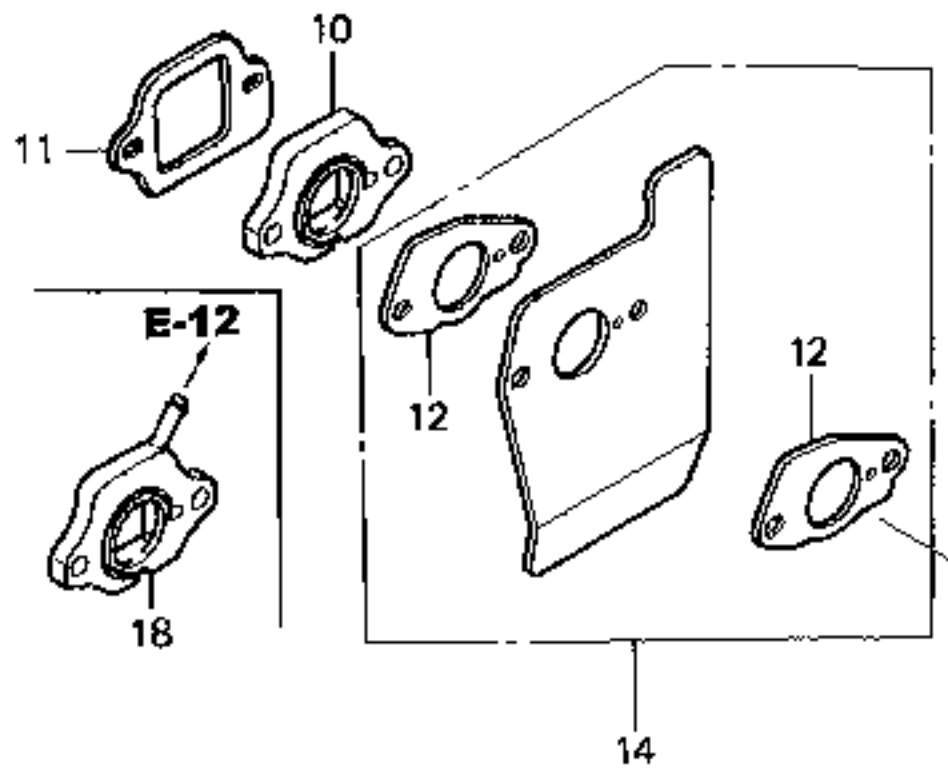
ZM00-E1100C

FR.

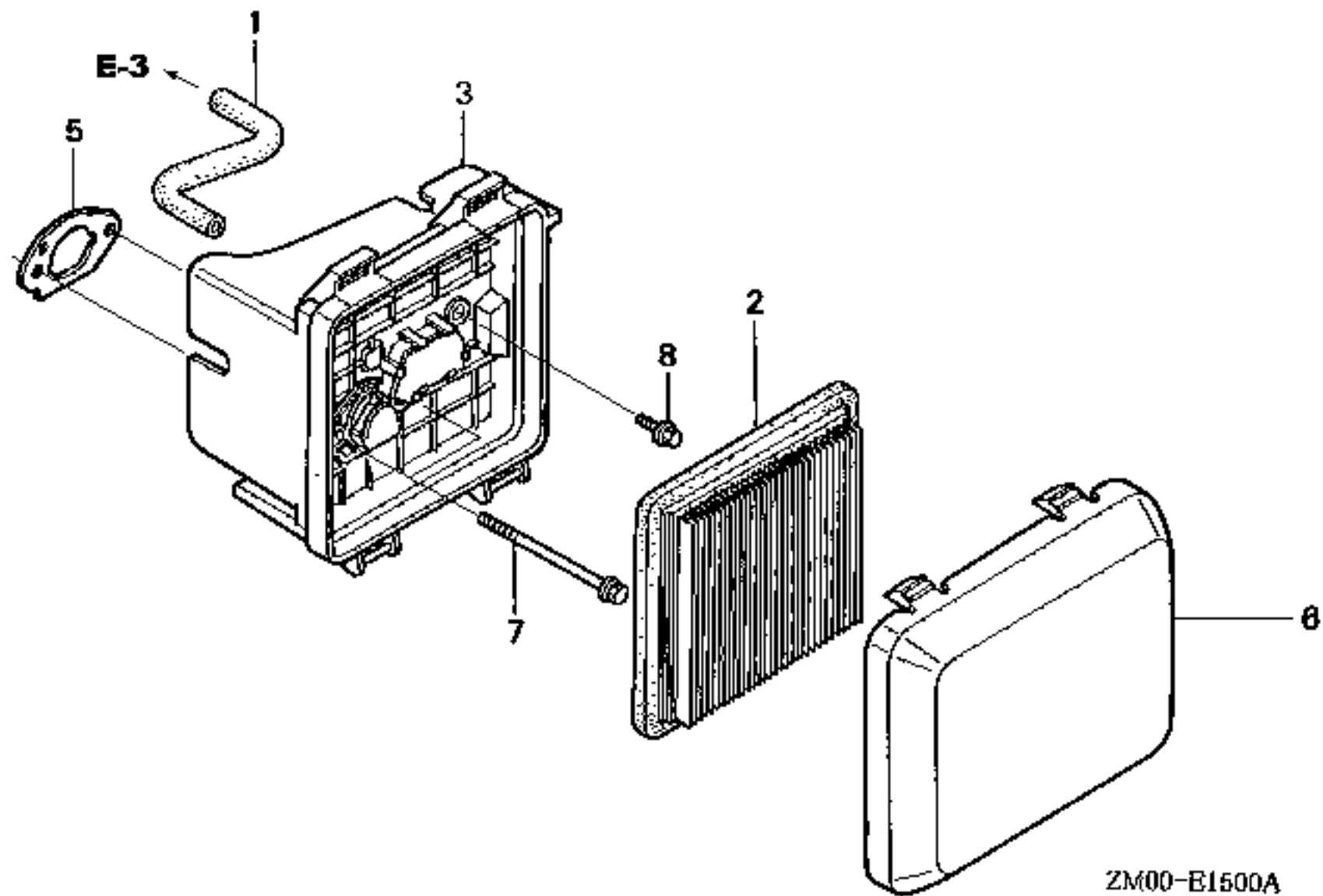


ZM00-F312001?

FR.

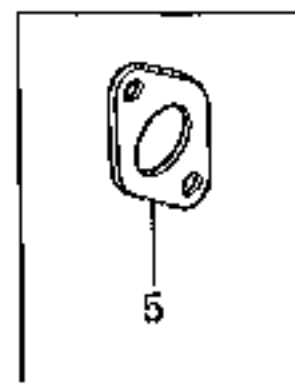
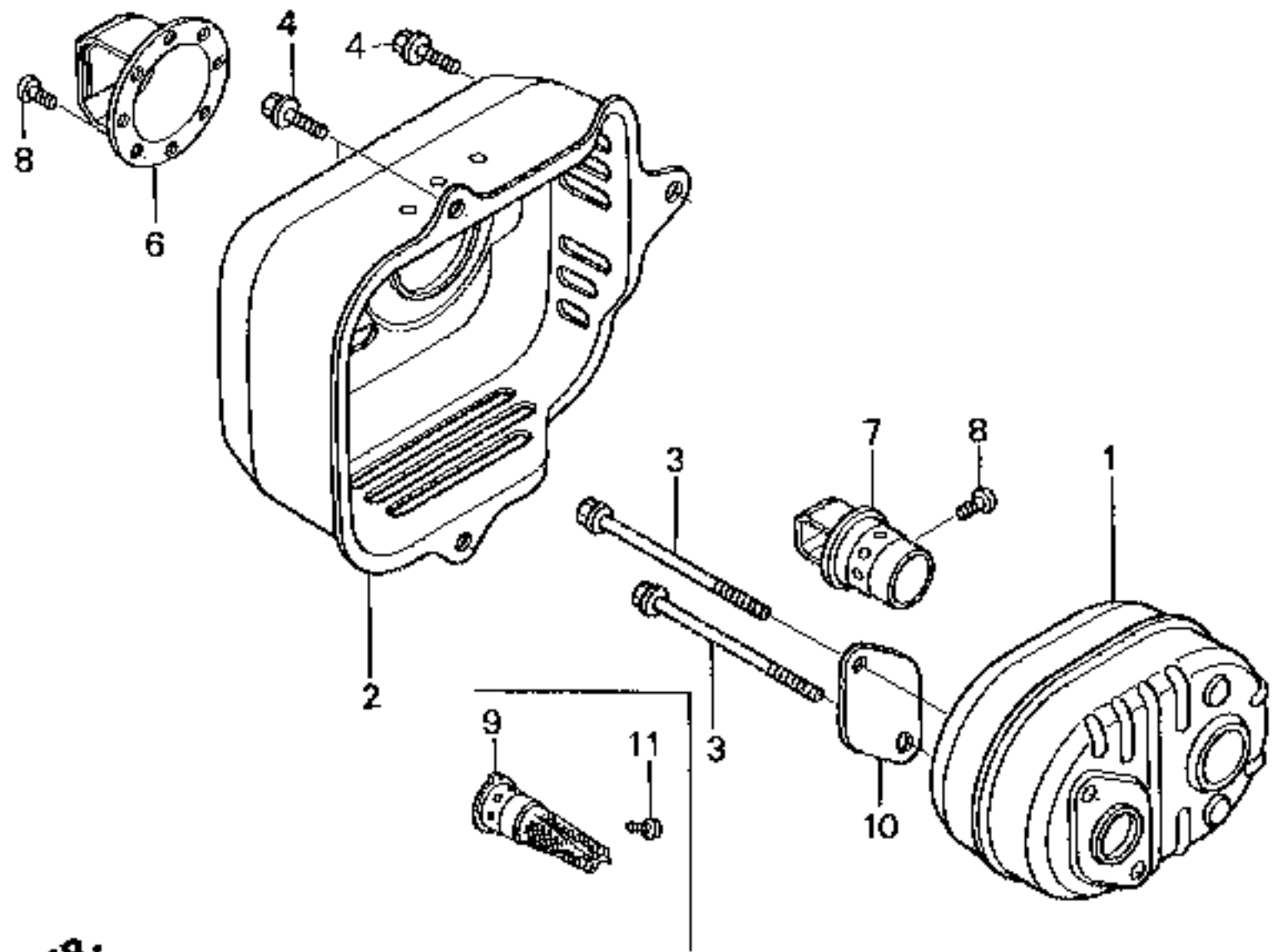


ZM00-E1400B



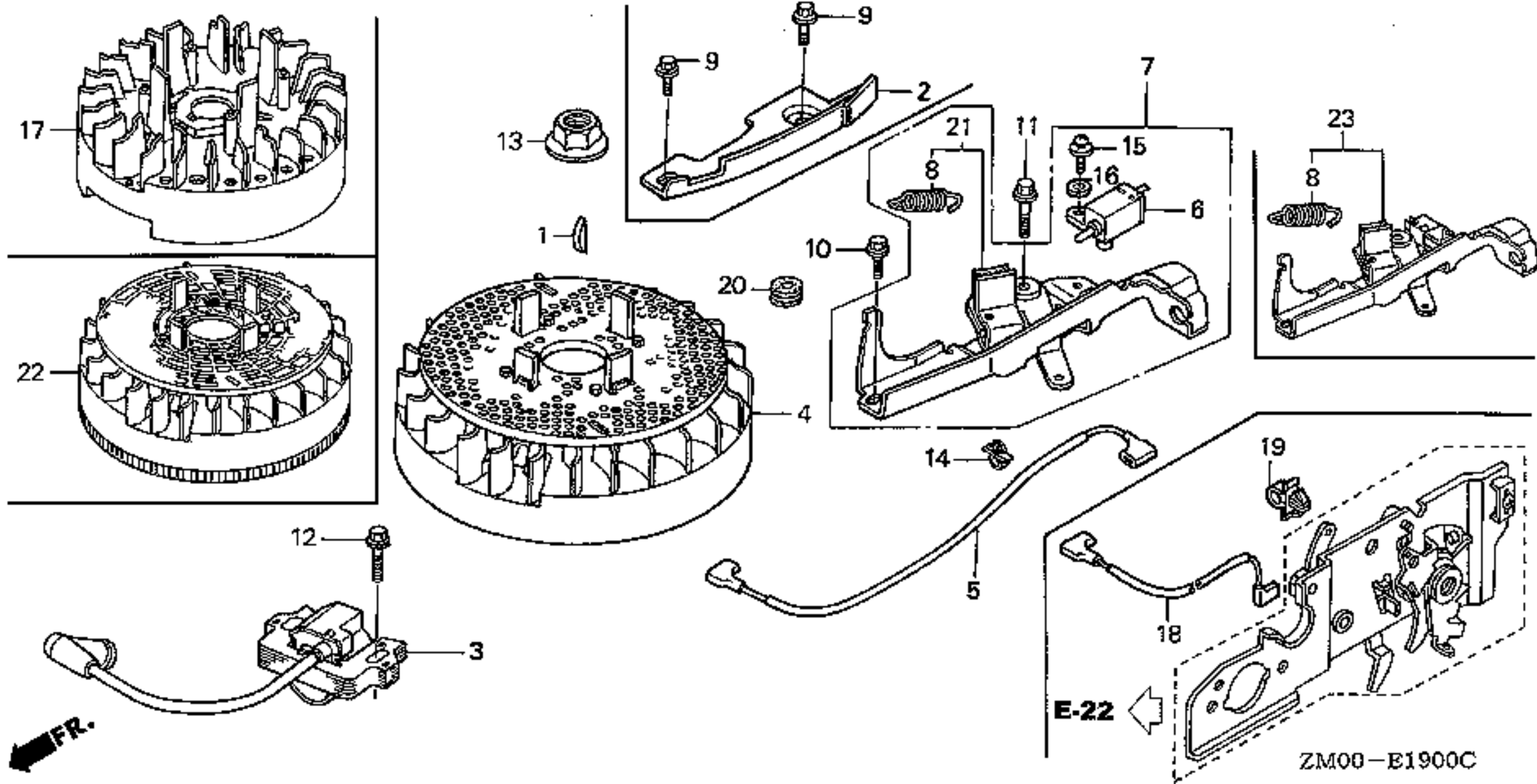
ZM00-E1500A

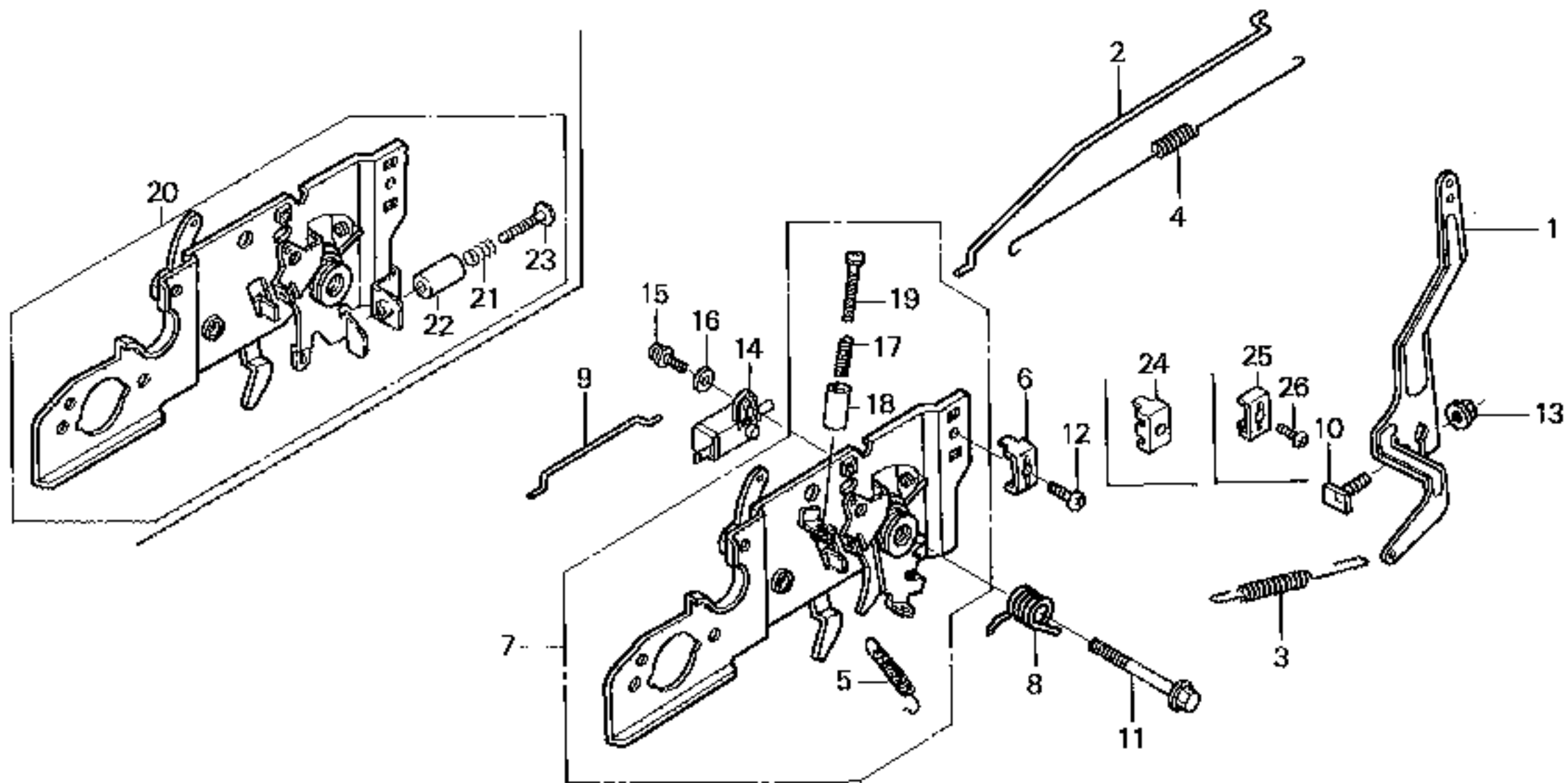
←FR.



FR.

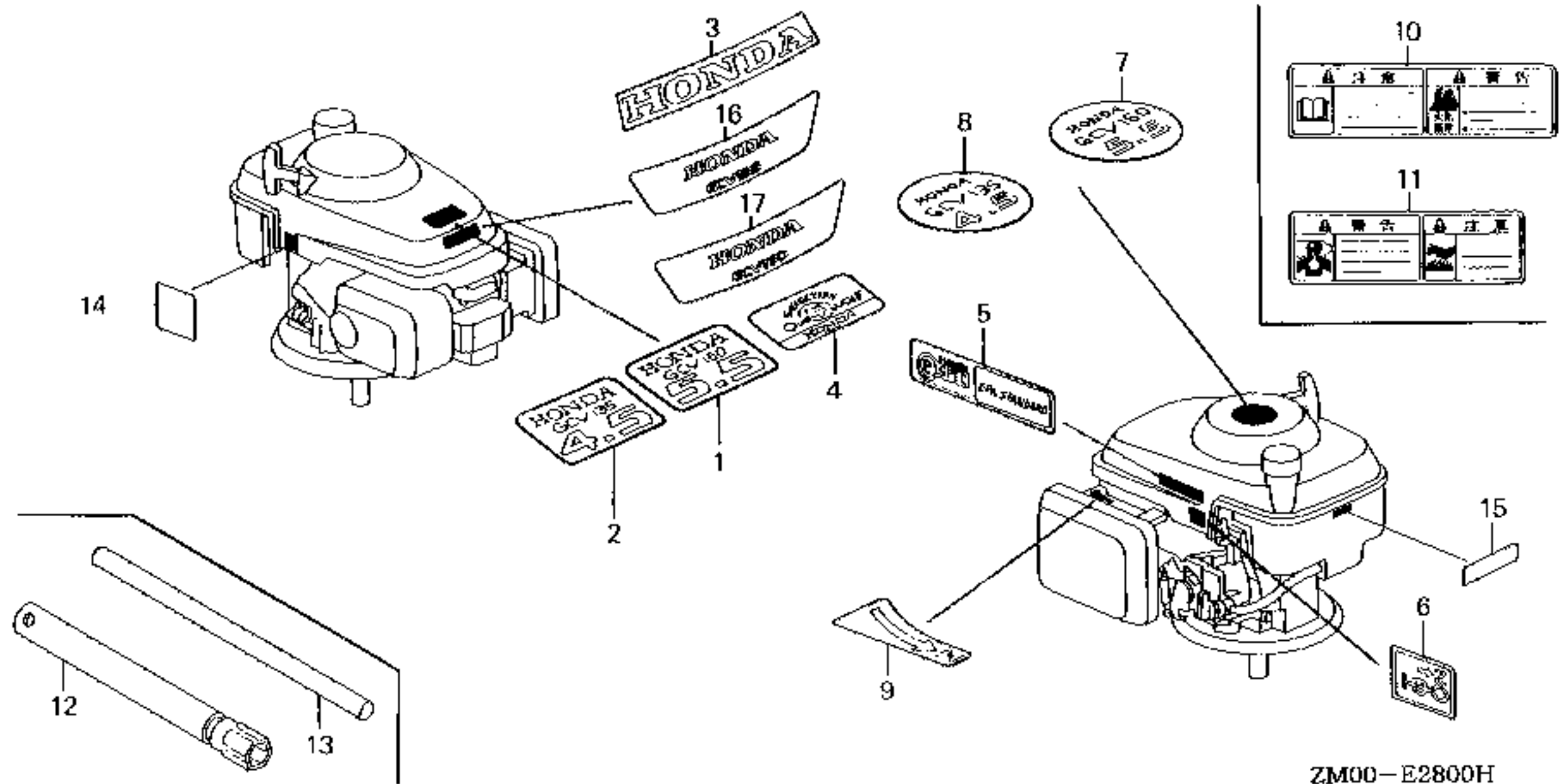
ZM00-E1600E



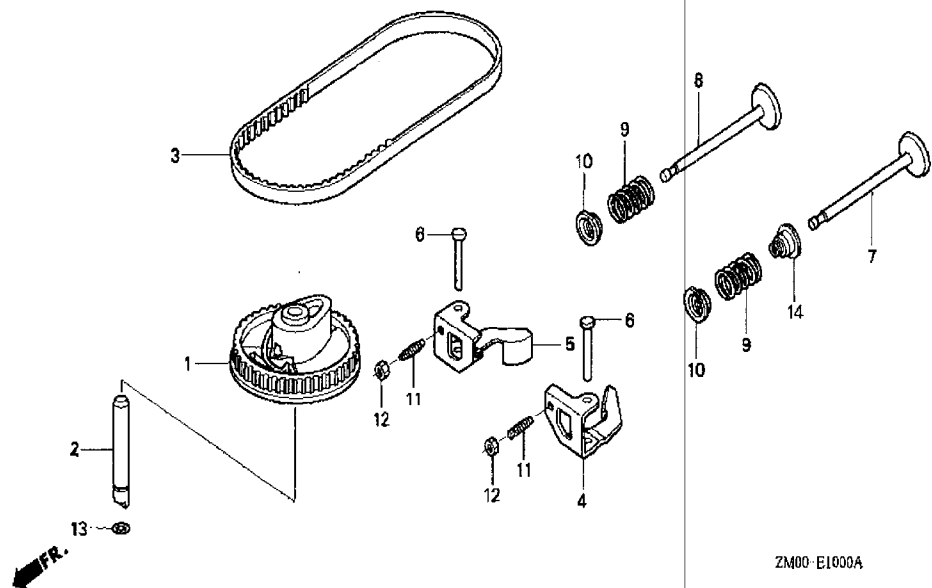


FR.

ZM00-E2200E

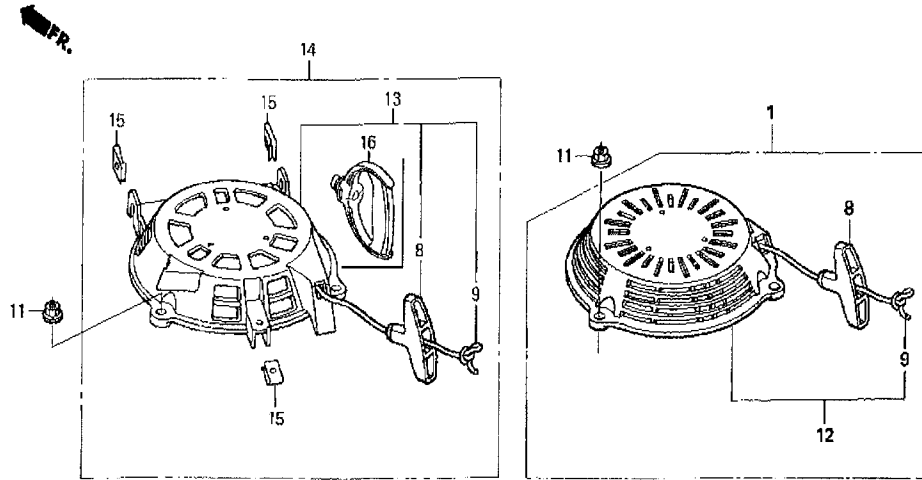


GCV160(A2U)	E-10 NOCKENWELLEN-RIEMENSCH.
-------------	------------------------------



Ref	Ersatzteilnummer	Beschreibung	GCV160	Seriennummer
001	14320-ZL8-000	RIEMENSCHIBE KOMPL., NOCKEN- WELLE	1	
002	14324-ZL8-000	WELLE, NOCKEN-RIEMENSCHIBE	1	
003	14400-ZL8-003	STEUERRIEMEN (84HU7 G-200)	1	
004	14431-ZL8-000	KIPPHEBEL, EIN. VENTIL	1	
005	14441-ZL8-000	KIPPHEBEL, AUSPUFFVENTIL	1	
006	14461-ZL8-000	ACHSE, KIPPHEBEL	2	
007	14711-ZL8-000	VENTIL, EINLASS	1	
008	14721-ZL8-000	AUSPUFFVENTIL	1	
009	14751-ZL8-000	VENTILFEDER	2	
010	14771-ZE1-000	TELLER, EINLASSVENTILFEDER	2	
011	90012-333-000	EINSTELLSCHRAUBE, VENTILSPIEL	2	
012	90206-001-000	EINTELLMUTTER, VENTILSPIEL	2	
013	91301-ZM0-V31	O-RING, 6.8X1.9(ARAI)	1	

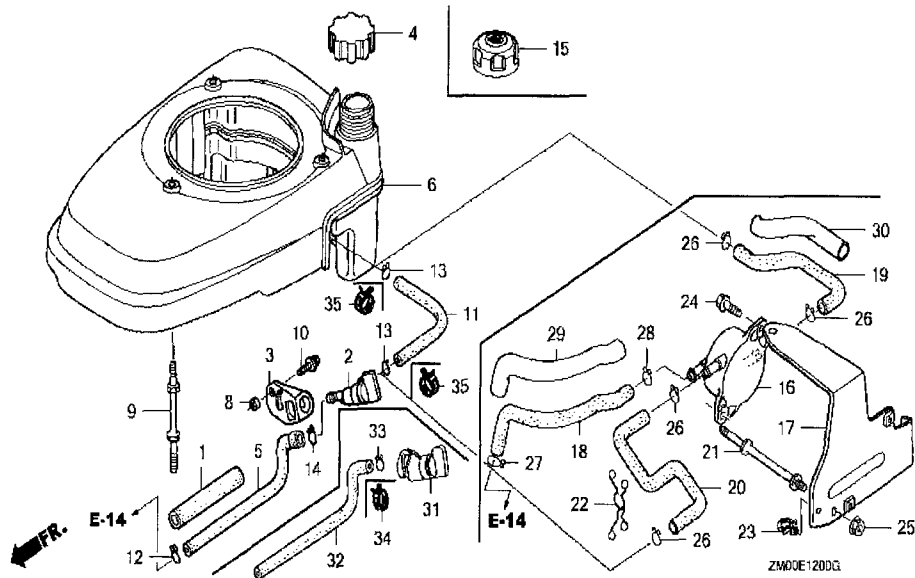
GCV160(A2U)	E-11 SEILZUGSTARTER
-------------	---------------------



ZM00 -E1100E

Ref	Ersatzteilnummer	Beschreibung	GCV160	Seriennummer
001	28400-ZM0-631ZA	RUECKLAUFANLASSER KOMPL. *NH1* (LANGES S	1	1297891
001	28400-ZM0-632ZA	RUECKLAUFANLASSER KOMPL. *NH1* (LANGES S	1	1297892
008	28461-ZL8-003	GRIFF, ANLASSER	1	
009	28462-ZL8-631	RUECKLAUFANLASSERSEIL (LANGER TYP)	1	
011	90201-ZM0-000	FLANSCHENMUTTER, 6MM	3	

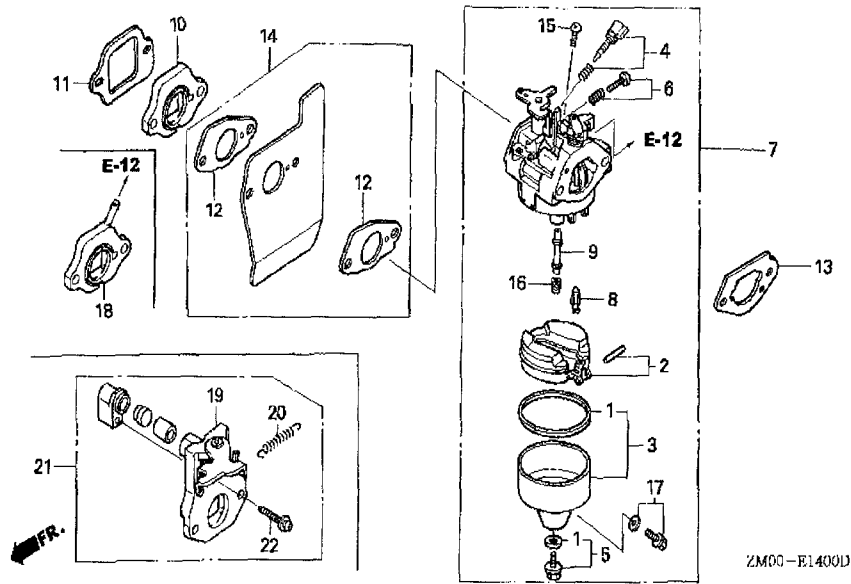
GCV160(A2U)	E-12 GEBLAESEABDECKUNG
-------------	------------------------



Ref	Ersatzteilnummer	Beschreibung	GCV160	Seriennummer
001	16854-ZH8-000	GUMMI, HALTER (107MM)	1	
002	16950-ZG9-M02	BENZINHAHN KOMPL.	1	
003	16956-ZM0-000	BUEGEL, BENZINHAHN	1	
004	17620-ZL8-003	BENZINTANKVERSCHLUSS KOMPL.	1	2226712
004	17620-ZL8-013	BENZINTANKVERSCHLUSS KOMPL.	1	2226713
005	17702-ZM0-000	BENZINSCHLAUCH	1	
006	19610-ZM0-000ZA	DECKEL KOMPL., VENTILATOR *NH1*	1	1417474
006	19610-ZM0-010ZA	DECKEL KOMPL., VENTILATOR *NH1*	1	1417475
008	33609-GK4-620	HUELSE, V. BLINKER	1	
009	90043-ZL8-000	STEBOLZEN	3	
010	93891-0501008	SCHRAUBE MIT SCHEIBE, 5X10	1	
011	95001-5515040	BENZINSCHLAUCH, 5.3X150 (95001-55001-60M	1	
012	95002-02080-	KLEMME, SCHLAUCH (B8)	1	

<u>Ref</u>	<u>Ersatzteilnummer</u>	<u>Beschreibung</u>	<u>GCV160</u>	<u>Seriennummer</u>
013	95002-02100-	KLEMME, SCHLAUCH (B10)	2	
014	95002-50000-	KLEMME, SCHLAUCH (C9)	1	

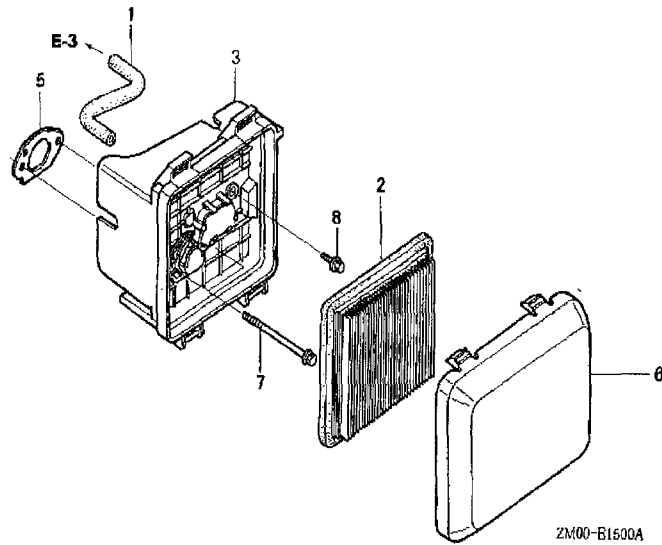
GCV160(A2U)	E-14 VERGASER
-------------	---------------



Ref	Ersatzteilnummer	Beschreibung	GCV160	Seriennummer
001	16010-883-015	DICHTUNG SATZ	1	
002	16013-ZL1-003	SCHWIMMER SATZ	1	
003	16015-887-782	SCHWIMMERKAMMER SATZ	1	BB62A D
003	16015-892-015	SCHWIMMERKAMMER SATZ	1	BB62A C
004	16016-892-005	SCHRAUBE SATZ A	1	BB62A D
004	16016-ZG0-W00	SCHRAUBE SATZ	1	BB62B D
005	16028-ZE0-005	SCHRAUBE SATZ	1	
006	16029-ZG0-901	SCHRAUBE SATZ (DROSSELKLAPPENANSCHLAG)	1	
007	16100-ZM0-013	VERGASER KOMPL. (BB62A C)	1	1676295
007	16100-ZM0-023	VERGASER KOMPL. (BB62A D)	1	1676296
007	16100-ZM0-803	VERGASER KOMPL. (BB62B D)	1	1733303
008	16155-ZM0-003	SCHWIMMERVENTIL	1	
009	16166-ZM0-003	HAUPTDUESE	1	

<u>Ref</u>	<u>Ersatzteilnummer</u>	<u>Beschreibung</u>	<u>GCV160</u>	<u>Seriennummer</u>
010	16211-ZL8-000	ISOLATOR, VERGASER	1	
011	16212-ZL8-000	DICHTUNG, ISOLATOR	1	
012	16221-883-800	DICHTUNG, VERGASER	2	
013	16228-ZL8-000	DICHTUNG, VERGASER	1	
014	19650-ZM0-000	LUFTFUEHRUNG KOMPL.	1	
015	93500-050061H	KEGELKOPFSCHRAUBE, 5X6	1	
016	99101-124-0600	HAUPTDUESE, #60	(1)	
016	99101-124-0620	HAUPTDUESE, #62	(1)	
016	99101-124-0650	HAUPTDUESE, #65	1	
017	16024-ZE1-811	ABLASSSCHRAUBE SATZ	1	BB62A D

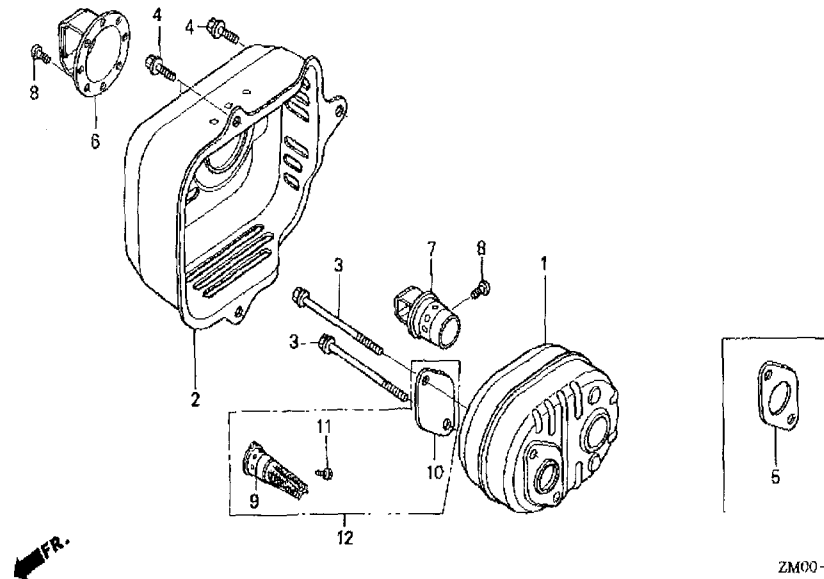
GCV160(A2U)	E-15 LUFTFILTER
-------------	-----------------



FR.

Ref	Ersatzteilnummer	Beschreibung	GCV160	Seriennummer
001	15721-ZM0-000	ENTLUEFTUNGSSCHLAUCH	1	
002	17211-ZL8-000	EINSATZ, LUFTFILTER	1	2240610
002	17211-ZL8-003	EINSATZ, LUFTFILTER	1	2240611
003	17220-ZM0-000	LUFTFILTERGEHAEUSE KOMPL.	1	
005	17228-ZM0-000	DICHTUNG, LUFTFILTER	1	
006	17231-ZM0-000	DECKEL, LUFTFILTER	1	
007	90003-ZM0-000	FLANSCHENSCHRAUBE, 6X86(CT200)	2	
008	95701-0601408	FLANSCHENSCHRAUBE, 6X14	1	

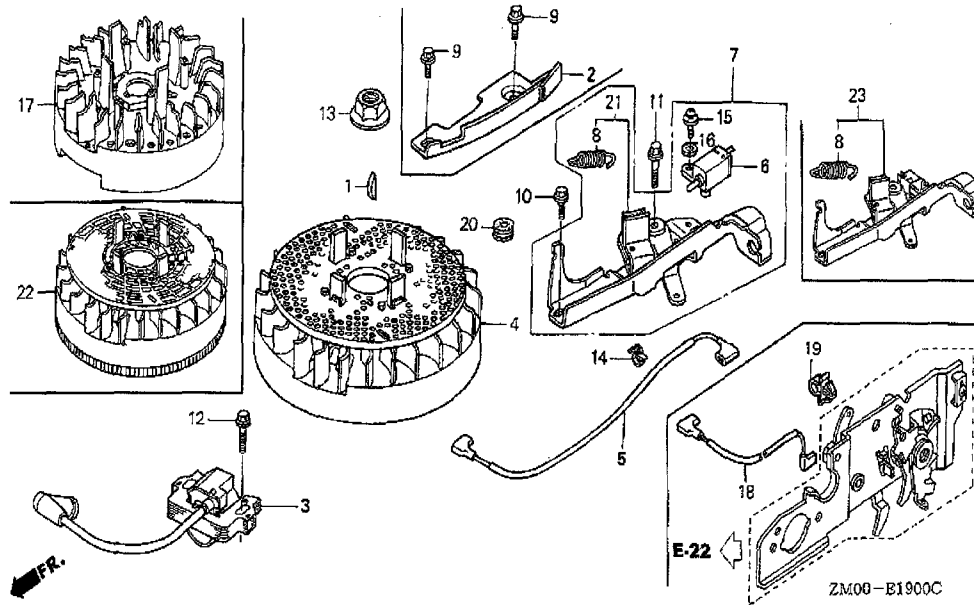
GCV160(A2U)	E-16 SCHALLDAEMPFER
-------------	---------------------



ZM00-E1600F

Ref	Ersatzteilnummer	Beschreibung	GCV160	Seriennummer
001	18310-ZM0-000	SCHALLDAEMPFER KOMPL.	1	
002	18321-ZL8-000	SCHUTZ, AUSPUFFTOPF	1	
003	90004-ZL8-000	FLANSCHENSCHRAUBE, 6X79(CT200)	2	
004	90013-883-000	FLANSCHENSCHRAUBE, 6X12(CT200)	3	
005	18381-ZL8-305	DICHTUNG, AUSPUFFTOPF	(1)	

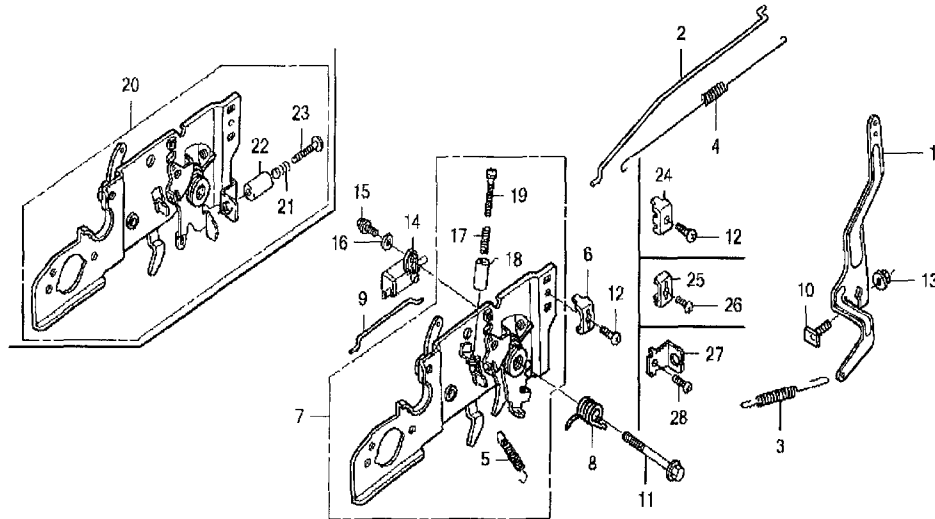
GCV160(A2U)	E-19 SCHWUNGRAD(1)
-------------	--------------------



Ref	Ersatzteilnummer	Beschreibung	GCV160	Seriennummer
001	13331-357-000	SPEZIALSCHEIBENKEIL, 25X18	1	
003	30500-ZL8-004	ZUENDSPULE KOMPL. (TEC) (VERWENDUNG FUER	1	
004	31105-ZM0-000	SCHWUNGRAD KOMPL. (TEC) (VERWENDUNG FUER	1	
005	32195-ZM0-000	SCHNUR, STOPPSCHALTER	1	
006	35120-ZM0-003	MOTORABSCHALTER KOMPL. (N.C)	1	
007	75100-ZM0-000	BREMSE KOMPL.	1	
008	75113-ZM0-000	FEDER, BREMSHEBEL	1	
010	90014-952-000	FLANSCHENSCHRAUBE, 6X14(CT200)	1	
011	90018-ZE1-000	FLANSCHENSCHRAUBE, 6X23(CT200)	1	
012	90022-888-010	FLANSCHENSCHRAUBE, 6X20(CT200)	1	
013	90201-878-003	SPEZIALMUTTER, 14MM	1	
014	90681-959-003	KLEMME A, KABEL (NIFCO)	1	
015	93892-0401200	SCHRAUBE MIT SCHEIBE, 4X12	1	

<u>Ref</u>	<u>Ersatzteilnummer</u>	<u>Beschreibung</u>	<u>GCV160</u>	<u>Seriennummer</u>
016	94103-04000-	GLATTE SCHEIBE, 4MM	1	

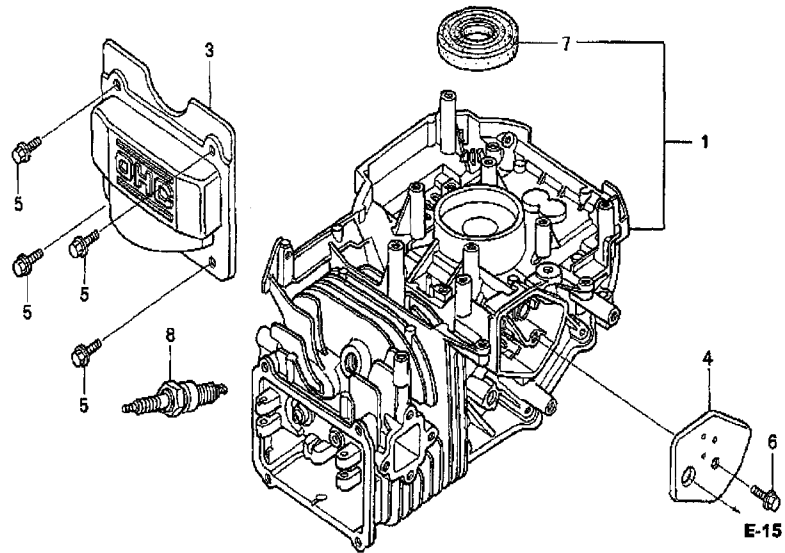
GCV160(A2U)	E-22 REGLER(1)
-------------	----------------



ZM00E2200F

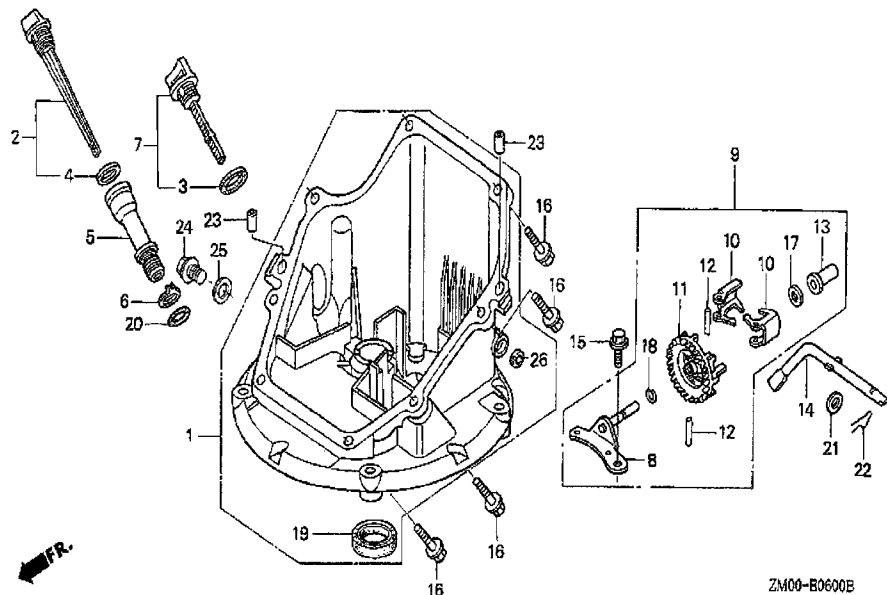
Ref	Ersatzteilnummer	Beschreibung	GCV160	Seriennummer
001	16551-ZM0-000	DREHZAHLREGLERARM	1	
002	16555-ZM0-000	DREHZAHLREGLERSTANGE	1	
003	16561-ZM0-000	DREHZAHLREGLERFEDER	1	
004	16562-ZM0-000	RUECKHOLFEDER, DROSSELFEDER	1	
005	16576-ZE7-300	HEBELFEDER	1	
006	16576-891-000	KABELHALTER	1	
007	16580-ZM0-000	BASIS KOMPL., KONTROLLE	1	1177559
007	16580-ZM0-020	BASIS KOMPL., KONTROLLE	1	1177560
009	16674-ZM0-000	STARTERKLAPPENSTANGE	1	
010	90015-ZE5-010	SCHRAUBE, DREHZAHLREGLERARM	1	
011	90016-ZM0-000	FLANSCHENSCHRAUBE, 6X45(CT200)	1	
012	93500-050160A	KEGELKOPFSCHRAUBE, 5X16	1	
013	94050-06000-	FLANSCHENMUTTER, 6MM	1	

GCV160(A2U)	E-3 ZYLINDERBUCHSE
-------------	--------------------



Ref	Ersatzteilnummer	Beschreibung	GCV160	Seriennummer
001	12000-ZL8-000	ZYLINDERGEHAEUSE KOMPL.	1	1286131
001	12000-ZL8-405	ZYLINDERGEHAEUSE KOMPL.	1	1286132
003	12311-ZL8-000	KOPFDECKEL	1	
004	12355-ZL8-000	DECKEL KOMPL., ENTLUEFTER	1	
005	90013-883-000	FLANSCHENSCHRAUBE, 6X12(CT200)	4	
006	90014-952-000	FLANSCHENSCHRAUBE, 6X14(CT200)	1	
007	91201-ZL8-003	SIMMERRING, 25.4X62X6	1	
008	98079-56846-	ZUENDKERZE (BPR6ES)(NGK)	1	

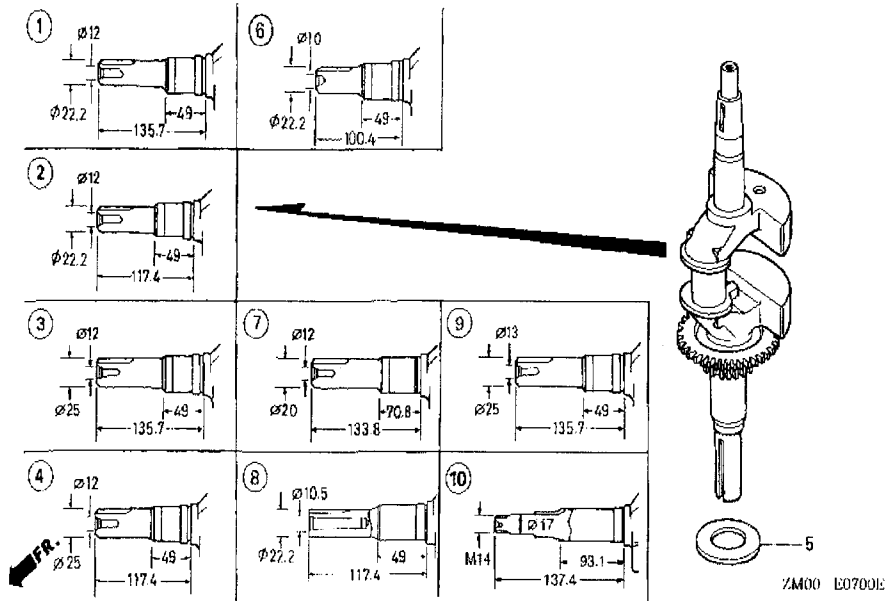
GCV160(A2U)	E-6 OELWANNE
-------------	--------------



Ref	Ersatzteilnummer	Beschreibung	GCV160	Seriennummer
001	11300-ZM0-405	OELWANNE KOMPL.	1	
002	15650-ZM0-801	OELMESSTAB KOMPL.	1	
004	15625-ZE6-000	DICHTUNG, OELEINFUELLKAPPE	1	
005	15631-ZM0-000	OELEINFUELLVERLAENGERUNG	1	
006	15639-ZM0-000	FEDERSCHEIBE, VERLAENGERUNG	1	
008	16508-ZM0-000	WELLE, REGLERHALTER	1	1887052
008	16508-ZM0-010	WELLE, REGLERHALTER	1	1887053
009	16510-ZM0-010	DREHZAHLREGLER	1	
010	16511-ZL8-000	GEWICHT, DREHZAHLREGLER	2	
011	16512-ZM0-000	HALTER, DREHZAHLREGLERGEWICHT	1	
012	16513-ZE1-000	STIFT, DREHZAHLREGLERGEWICHT	2	
013	16531-ZE1-000	DREHZAHLREGLERSCHIEBER	1	
014	16541-ZM0-000	DREHZAHLREGLERARMWELLE	1	

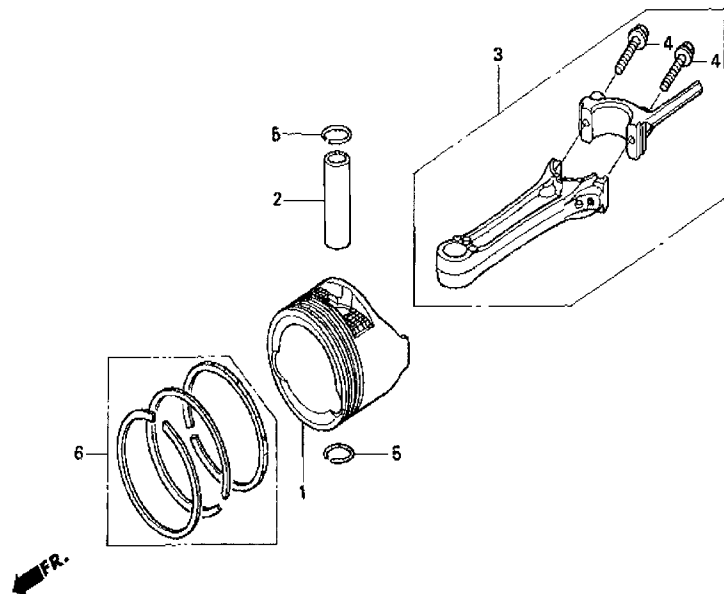
<u>Ref</u>	<u>Ersatzteilnummer</u>	<u>Beschreibung</u>	<u>GCV160</u>	<u>Seriennummer</u>
015	90014-952-000	FLANSCHENSCHRAUBE, 6X14(CT200)	1	
016	90121-952-000	FLANSCHENSCHRAUBE, 6X25(CT200)	8	
017	90451-ZE1-000	DRUCKSCHEIBE, 6MM	1	
018	90602-ZE1-000	KLEMME, DREHZAHLREGLERHALTER	1	
019	91202-ZL8-003	SIMMERRING, 28X41.25X6	1	
020	91303-KF0-003	O-RING, 14.8X2.4(ARAI)	1	
021	94101-06800-	GLATTE SCHEIBE, 6MM	1	
022	94251-08000-	VORSTECKER, 8MM	1	
023	94301-08200-	PASSSTIFT, 8X20	2	

GCV160(A2U)	E-7 KURBELWELLE
-------------	-----------------



Ref	Ersatzteilnummer	Beschreibung	GCV160	Seriennummer
002	13310-ZM0-600	KURBELWELLE KOMPL.	1	
005	90402-ZL8-000	SCHEIBE, RAHMENVERBINDUNG	1	

GCV160(A2U)	E-8 KOLBEN/PLEUELSTANGE
-------------	-------------------------



ZM00-ED000A

Ref	Ersatzteilnummer	Beschreibung	GCV160	Seriennummer
001	13101-ZL8-000	KOLBEN	1	
002	13111-ZE0-000	KOLBENBOLZEN	1	
003	13200-ZL8-000	PLEUELSTANGE KOMPL.	1	
004	90001-ZE1-000	SCHRAUBE, PLEUELSTANGE	2	
005	90551-ZE0-000	SICHERUNG, KOLBENBOLZEN, 13MM	2	
006	13010-ZL8-003	KOLBENRING SATZ (RIKEN)	1	
006	13010-ZL8-004	KOLBENRING SATZ (TEIKOKU)	1	